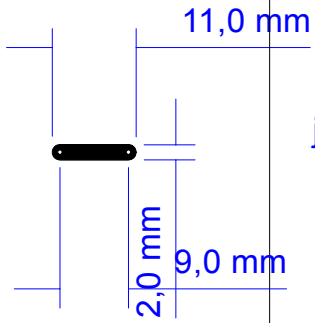
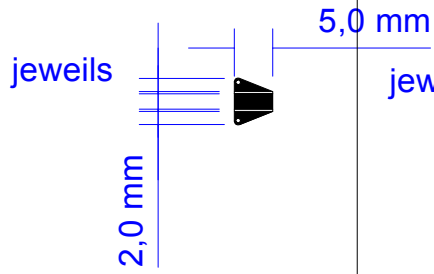


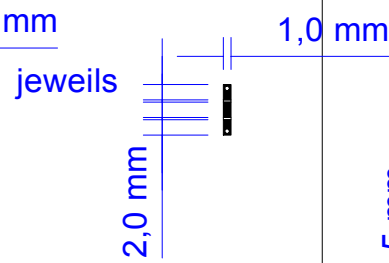
Teil A
Anzahl=8



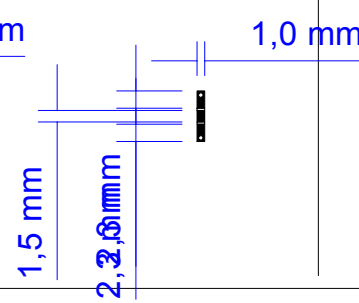
Teil B
Anzahl=2



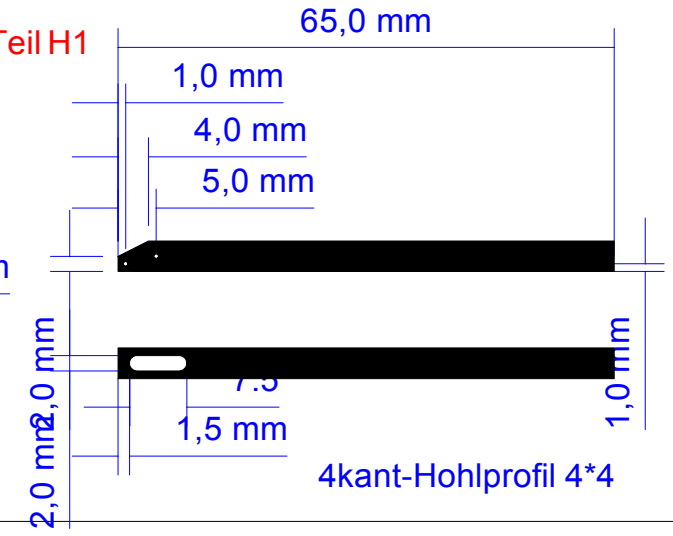
Teil C
Anzahl=2



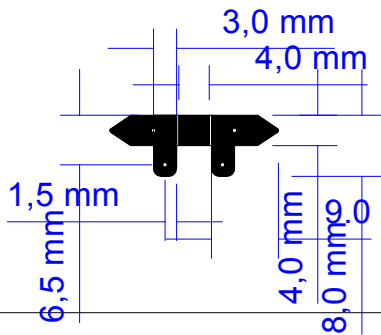
Teil D
Anzahl=2



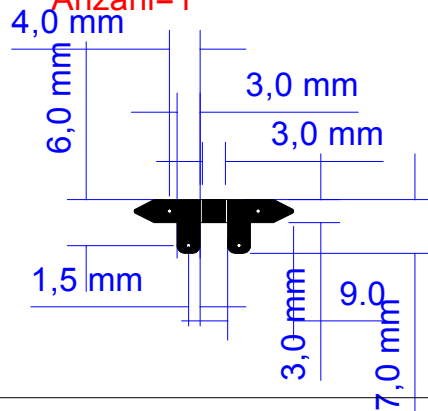
Teil H1



Teil E
Anzahl=1



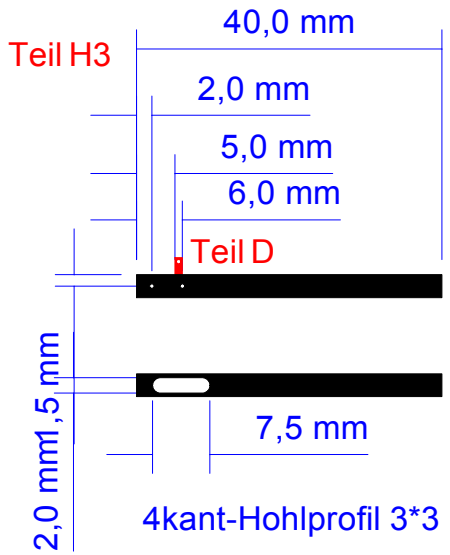
Teil F
Anzahl=1



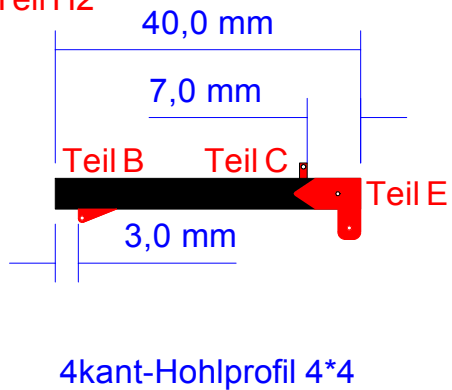
Zylinder
Rohr Ø1,5mm
Längen:
20mm
30mm
15mm
30mm

Kolben
Stab Ø1mm
Längen:
20mm
38mm
20mm
30mm

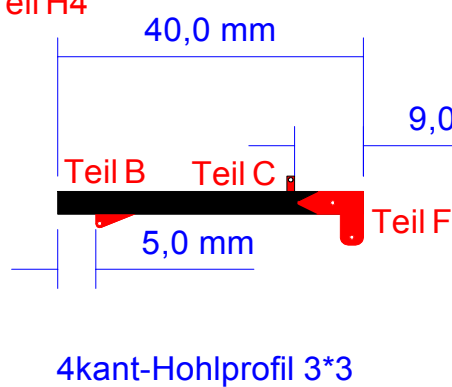
Teil H3



Teil H2



Teil H4



Teil H5

